

FLEX SCHUBKASTEN SYSTEM

FLEX DRAWER SYSTEM

Vollauszug mit Dämpfung

Full extension soft-close slide



- Tragkraft bis 35kg
- Vollauszug
- Höhenverstellung: 0 - 3mm
- Breitereverstellung: 0 - 4mm
- Tiefeverstellung: 0 - 4mm

- Load capacity: 35kg
- Full extension
- Height adjustment: 0-3mm
- Width adjustment : 0-4mm (Only Device A)
- Depth adjustment: 0-4mm (Only Device A)

Dämpfung

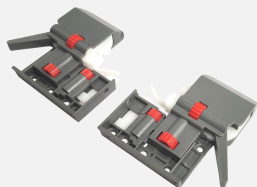
Soft close



Länge Length	Packung Packing	Artikel Nr. Item No.
250mm	Paar Pair	2512250
	Links Left	2512250L
	Rechts Right	2512250R
300mm	Paar Pair	2512300
	Links Left	2512300L
	Rechts Right	2512300R
350mm	Paar Pair	2512350L
	Links Left	2512350L
	Rechts Right	2512350R
400mm	Paar Pair	2512400
	Links Left	2512400L
	Rechts Right	2512400R
450mm	Paar Pair	2512450
	Links Left	2512450L
	Rechts Right	2512450R
500mm	Paar Pair	2512500
	Links Left	2512500L
	Rechts Right	2512500R
550mm	Paar Pair	2512550
	Links Left	2512550L
	Rechts Right	2512550R
600mm	Paar Pair	2512600
	Links Left	2512600L
	Rechts Right	2512600R

Schnäpper A

Device A



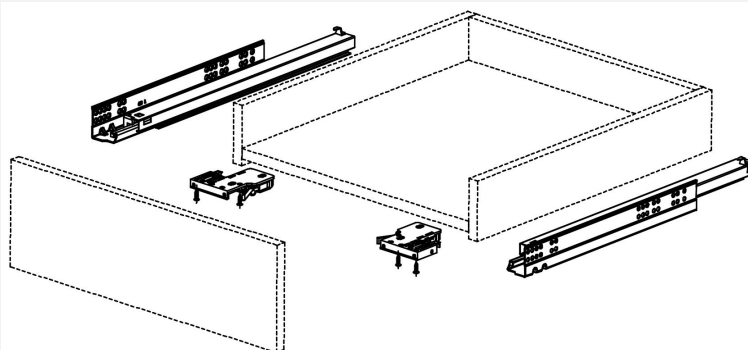
Schnäpper B

Device B

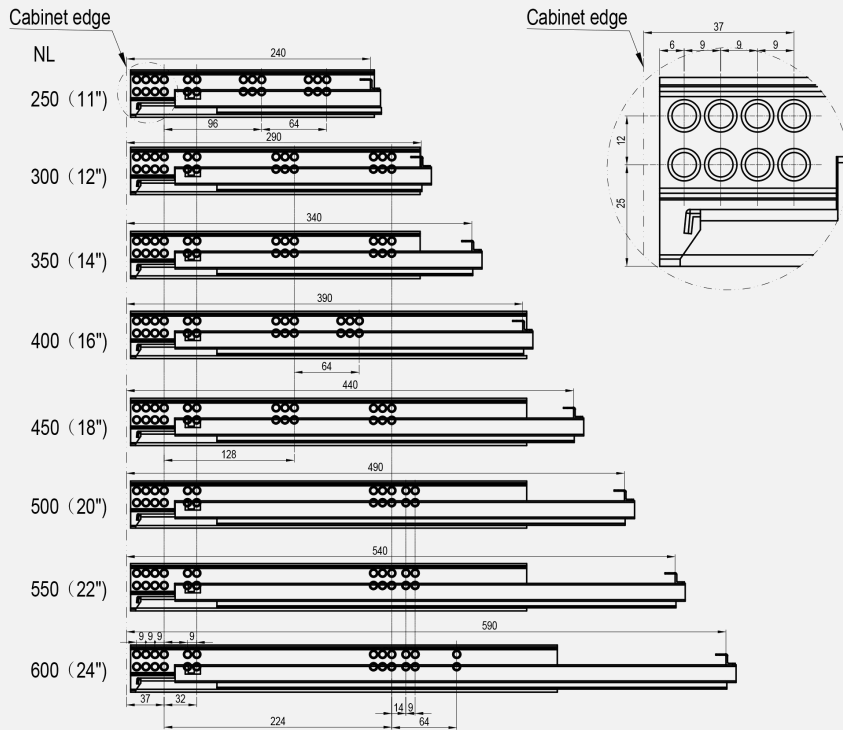


Montage Zeichnung

Installation diagramm



Bohrbild Hole pattern



Adjustable opening and closing mechanism

