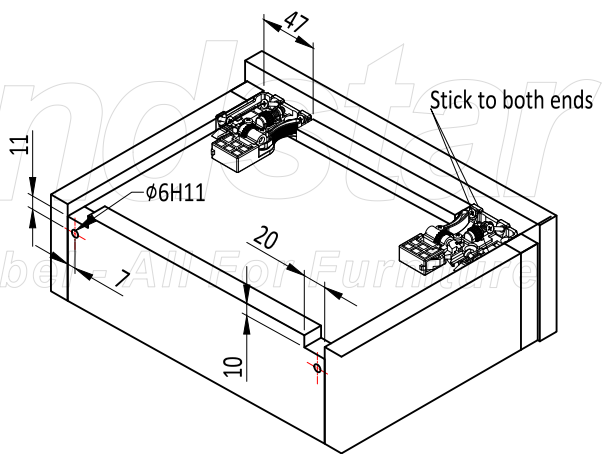



Item No.	Drawer depth
C2511.250	240
C2511.300	290
C2511.350	340
C2511.400	390
C2511.450	440
C2511.500	490
C2511.550	540



Allgemeintoleranz für Form und Lage nach DIN ISO 2768-1:m(mittel) und DIN ISO 2768-2:H General tolerances for form and position according to DIN ISO 2768-1: m(mittel) and DIN ISO 2768-2:H				Schutzvermerk zur Beschränkung der Nutzung dieser Unterlage nach DIN 34 All Rights reserved according to DIN 34 Copyright by: Grandstar Technik GmbH	
Alle Dimensionen in mm / All dimensions in mm				CAD-Zeichnungen, keine Handschriftlichen Änderungen! CAD-Drawing, no manual Changes!	
<=100	>100 <=300	>300 <=1000	<=1000		
$\pm 0.2$	$\pm 0.3$	$\pm 0.4$	$\pm 0.1$ $\pm 0.5$		
Toleranzklasse: m und H	>0.5 <=6	>6 <=30	>30 <=120	>120 <=400	>400 <=1000
	$\pm 0.10$	$\pm 0.20$	$\pm 0.30$	$\pm 0.50$	$\pm 0.80$
	<=10	>10 <=50	>50 <=120	>120 <=400	>400
	$\pm 1^\circ$	$\pm 30'$	$\pm 20'$	$\pm 10'$	$\pm 5'$
Datum/Date		Name		 <b>Grandstar</b> Alles Für Möbel - All For Furniture	
Erstellt/Created by		HXX			
Geprüft/Approved					
Werkstoff/Material:		Steel			
Edition		A			
Date: 2025-03-18				Artikel-Nr./Item No.: C2511.XXX	
Change information / Abänderung information:				Massstab: 1:5 Format: A4	
<h2>Undermount soft close slide</h2>					